

Simulationstools im Vergleich

Pinky*, Brain und Jane Doe

Technische Universität Berlin, Fakultät III, Vertiefendes Rechnerpraktikum zur Energietechnik

* pinky@campus.tu-berlin.de

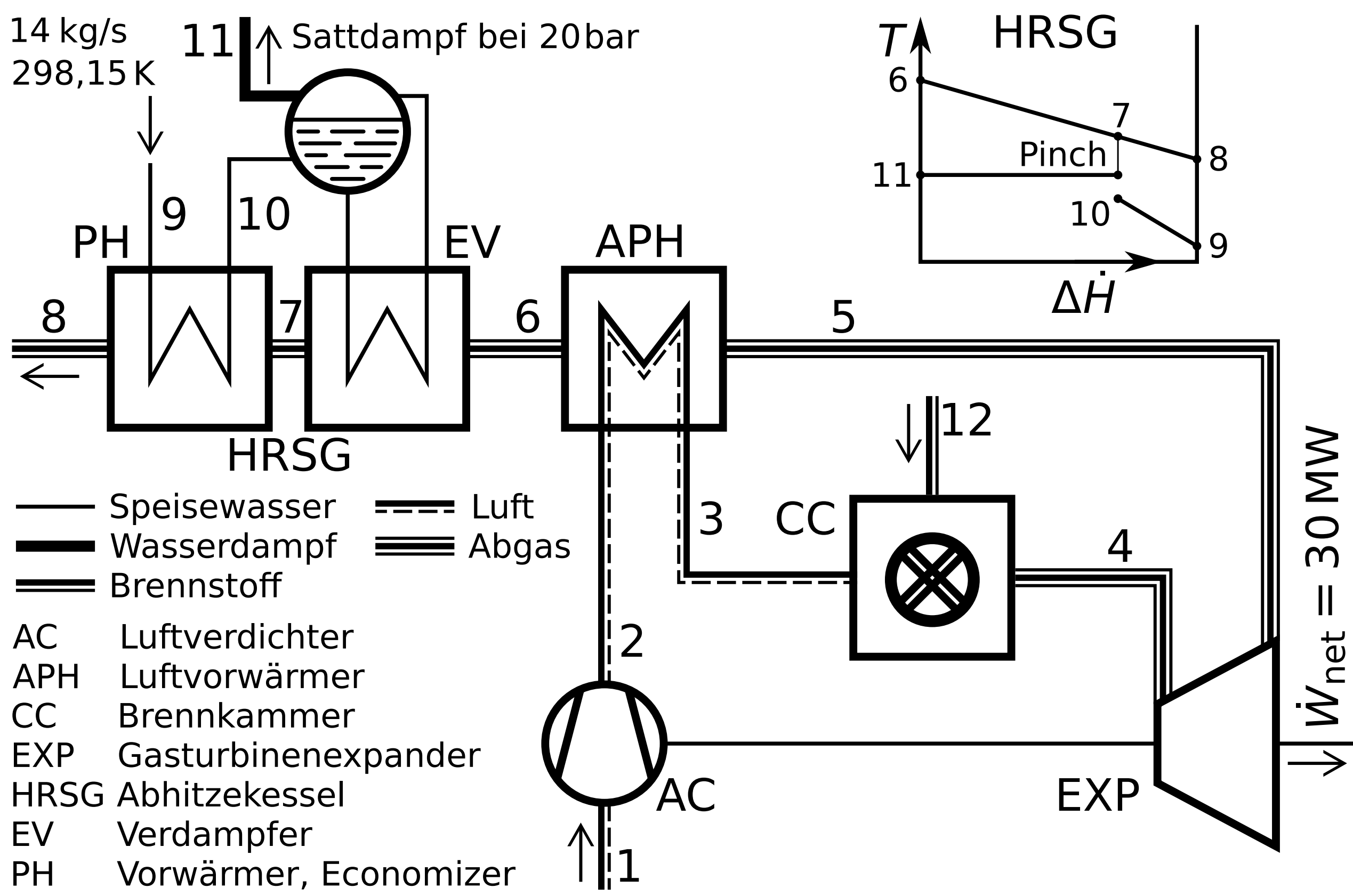
Aufgabenstellung

Vorlage für die Erstellung eines Posters. Es wird die Klasse `baposter` verwendet. In der entsprechenden Dokumentation finden sich Hinweise zur Gestaltung. Die Vorlage bietet ein einfaches Layout, dass zur Bearbeitung der Aufgabenstellung ausreichend sein sollte. Die Einbindung verschiedener Elemente ist beispielhaft gezeigt.

Hier könnte die Einleitung stehen, also Motivation, Ziel der Arbeit, Aufgabenstellung, etc.

Literaturverweise, ein Buch [1, 2] und ein Artikel [3, 4]

Fließbild



Vorgaben

Die Tabelle fasst relevante vorgegebene Größen zusammen.

Parameter	Symbol	Einheit	Wert
Umgebungstemperatur	T_0	°C	25
Umgebungsdruck	p_0	bar	1
Nettoleistung	\dot{W}_{netto}	MW	30
Massenstrom, Dampf	\dot{m}_g	kg/s	14
Druck des Sattdampfes	p_{11}	bar	20

Wichtige Annahmen und Vereinfachungen:

- Stationärer Prozess
- Alle Komponenten nach außen adiabatisch
- Druckverluste vernachlässigt
- Gute Laune!
- Gruppenarbeit macht Spaß.

Epsilon

Epsilon toll. Oberfläche toll. Implementierung toll.

Punkte, die beim Modellieren und Simulieren nicht so toll sind:

- kein mp3-plugin
- keine automatische Modellerstellung
- ...
- jetzt fällt mir nix mehr ein.

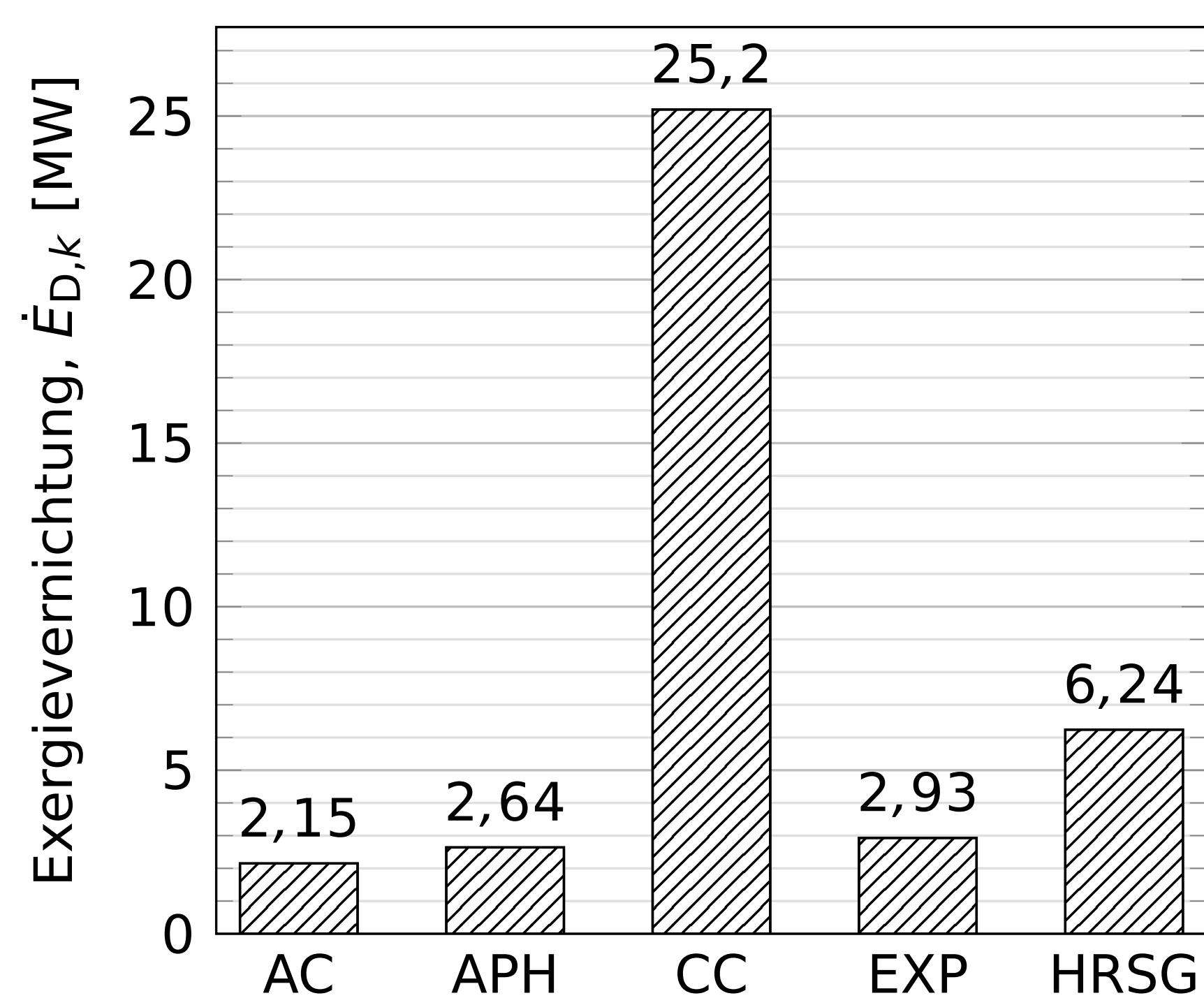
Aspen

ASPEN noch toller. Oberfläche schöner. Implementierung super.

Punkte, die beim Modellieren und Simulieren nicht so toll sind:

- auch kein mp3-plugin
- auch keine automatische Modellerstellung
- ...
- aber sonst alles gut.

Auswertung - Diagramm



Auswertung - Tabelle

Alle Ergebnisse für die Ströme stammen aus der Simulation mit Aspen. Die Abweichung der Ergebnisse bei der physikalischen Exergie sind gemäß der folgenden Gleichung angegeben.

$$\Delta e^{PH} = e_{Aspen}^{PH} - e_{Epsilon}^{PH} \quad (1)$$

Strom j	\dot{m}_j kg/s	p_j bar	T_j °C	e_j^{PH} kJ/kg	Δe^{PH} kJ/kg
1					
2					
3					
4					

Vergleich

Gleichung:

$$\sum_i (c_i \dot{E}_i)_k + \frac{(CC_l + OMC_l) BMC_k}{\tau \sum_k BMC_k} = \sum_e (c_e \dot{E}_e)_k + c_{w,k} \dot{W}_k + c_{q,k} \dot{E}_{q,k} \quad (2)$$

$\dot{Z}_k = \dot{Z}_k^{Cl} + \dot{Z}_k^{OM}$

Chemische Formel:



Ergebnis, Fazit

Das haben wir herausgefunden. Das ist wichtig:

- erster Punkt
- zweiter Punkt
- dritter Punkt
- ...

Literatur

1. B. Eppe u. a., Hrsg., *Simulation von Kraftwerken und wärmetechnischen Anlagen* (Springer, Wien, 2009).
2. G. Gruhn, *Modellierung und Simulation verfahrenstechnischer Systeme* (Dt. Verlag f. Grundstoffind., 1976).
3. F. Klauke u. a., *Appl. Energy* **276**, 115366 (2020).
4. M. Hofmann u. a., *Energy* **142**, 168–179 (2018).